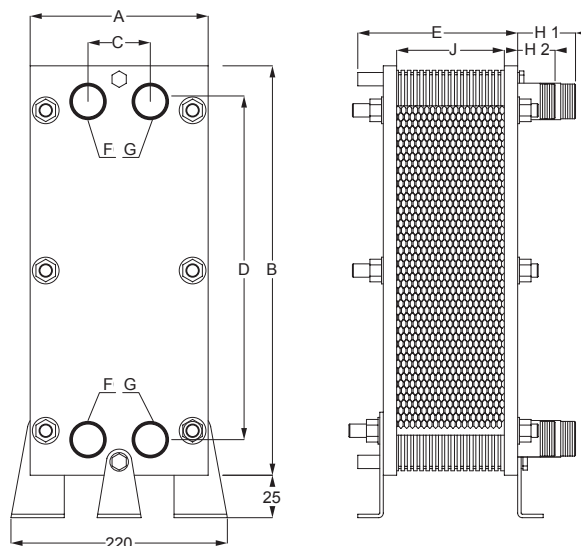


**PLATTENWÄRMETAUSCHER GESCHRAUBT
SCAMBIATORI A PIASTRE ISPEZIONABILI
PLATE HEAT EXCHANGER BOLTED**

Plate Line bolted
solar & all alternative energy 32/53/74 kW at 55°C
23/39/54 kW at 45°C
14/25/34 kW at 35°C
stainless steel or titanium first class



| Maße - dimensions TYP | Art. Nr. VA | Art. Nr. Titan | A | B | C | D | E | H1 / F | H2 / G | J |
|--------------------------|----------------|-------------------|--------|--------|-------|--------|--------|-------------------|---------------|--------|
| G-PWT 30 VA / Ti | 10 09 04 | 10 09 07 | 200 mm | 460 mm | 69 mm | 380 mm | 170 mm | 65mm / 1 1/4" | 42mm / 1 1/4" | 33 mm |
| G-PWT 50 VA / Ti | 10 09 05 | 10 09 08 | 200 mm | 460 mm | 69 mm | 380 mm | 220 mm | 65mm / 1 1/4" | 42mm / 1 1/4" | 51 mm |
| G-PWT 70 VA / Ti | 10 09 06 | 10 09 09 | 200 mm | 460 mm | 69 mm | 380 mm | 370 mm | 65mm / 1 1/4" | 42mm / 1 1/4" | 111 mm |
| G-PWT- Titan | | | | | | | | Polypropylen - HT | 1.4401 | |
| G-PWT- VA/AISI 316 | | | | | | | | 1.4401 | 1.4401 | |

| Technische Informationen | Technical Information | G-PWT 30 | G-PWT 30 | G-PWT 50 | G-PWT 50 | G-PWT 70 | G-PWT 70 |
|---|---|------------------|------------------|------------------|------------------|------------------|------------------|
| Wärmeleistung | capacity | 32 kW | 22 kW | 53 kW | 43 kW | 74 kW | 53 kW |
| Primär ein/aus | primary in/out | 55/37,5°C | 55/31°C | 55/37°C | 55/31,5°C | 55/35°C | 55/28°C |
| Wärmeleistung | capacity | 23 kW | 16 kW | 39 kW | 31 kW | 54 kW | 38 kW |
| Primär ein/aus | primary in/out | 45/32,5°C | 45/27,25°C | 45/32°C | 45/28°C | 45/30°C | 45/25,5°C |
| Wärmeleistung | capacity | 14 kW | 10 kW | 25 kW | 19 kW | 34 kW | 23kW |
| Primär ein/aus | primary in/out | 35/27°C | 35/24°C | 35/26,5°C | 35/24,5°C | 35/26°C | 35/23°C |
| Durchflussmenge primär | primary heating | 1,6 m³/h | 0,8 m³/h | 2,6 m³/h | 1,6 m³/h | 3,2 m³/h | 1,7 m³/h |
| Durchflussmenge sekundär | secondary pool | 1,6 m³/h | 1,6 m³/h | 2,8 m³/h | 2,8 m³/h | 4,0 m³/h | 4,0 m³/h |
| Druckverlust primär | pressure loss primary | 0,17 bar | 0,05 bar | 0,16 bar | 0,06 bar | 0,10 bar | 0,03 bar |
| Druckverlust sekundär | pressure loss secondary | 0,18 bar | 0,19 bar | 0,19 bar | 0,185 bar | 0,16 bar | 0,16 bar |
| Berechnungsgrundlage: Badewassertemperatur | basis of calculation: pool water temperature | 20°C | 20°C | 20°C | 20°C | 20°C | 20°C |
| Installation-Schwimmbad | installation pool | Bypass | Bypass | Bypass | Bypass | Bypass | Bypass |
| Anzahl Platten | number plates | 9 | 9 | 15 | 15 | 23 | 23 |
| Fläche | area | 2870 cm² | 2870 cm² | 5330 cm² | 5330 cm² | 8610 cm² | 8610 cm² |
| Werkstoff V4A | material plates | AISI 316 / Titan | AISI 316 / Titan | AISI 316 / Titan | AISI 316 / Titan | AISI 316 / Titan | AISI 316 / Titan |
| Max. Betriebstemperatur | max. temperature | 90°C | 90°C | 90°C | 90°C | 90°C | 90°C |
| Max. Betriebsdruck | max. pressure 1000 kPa | 10 bar | 10 bar | 10 bar | 10 bar | 10 bar | 10 bar |
| Leergewicht Edelstahl | empty weight AISI 316 | 25 Kg | 25 Kg | 27 Kg | 27 Kg | 30 Kg | 30 Kg |
| Leergewicht Titan | empty weight titanium | 24 Kg | 24 Kg | 25 Kg | 25 Kg | 27 Kg | 27 Kg |
| Gestellabstand innen (siehe Maß J) | frame distance inside (J) | 27 mm | 27 mm | 45 mm | 45 mm | 69 mm | 69 mm |
| Gestellmaterial lackiert RAL 3001 | coated frame material | S235JR | S235JR | S235JR | S235JR | S235JR | S235JR |
| Dichtungen verklebt NBRHT | glued gasket | max. 150°C | max. 150°C | max. 150°C | max. 150°C | max. 150°C | max. 150°C |

🇩🇪 Diese Plattenwärmetauscher sind zur Erwärmung von Badewasser durch Warmwasser bestimmt. Dank der großen Austauschfläche sind sie **hervorragend geeignet für Niedertemperatur-Heizsysteme** wie z.B. Solaranlagen, geothermische Anlagen, Wärmepumpen und ähnliche alternative und innovative Heizsysteme.

🇮🇹 Questi scambiatori a piastre ispezionabili sono destinati al riscaldamento dell'acqua della piscina tramite acqua calda. Grazie alla grande superficie di scambio sono molto adatti per sistemi di riscaldamento a bassa temperatura come per esempio impianti di energia solare, impianti geotermici, pompe di calore e simili impianti di riscaldamento alternativi e innovativi.

🇬🇧 These plate heat exchangers have been made to heat up bathing water with warm water. Thanks to the large exchange surface they are **excellently suitable for using low temperature heating systems**, for example, solar heating systems, geothermal plants, heat pumps and similar alternative and innovative heating systems.