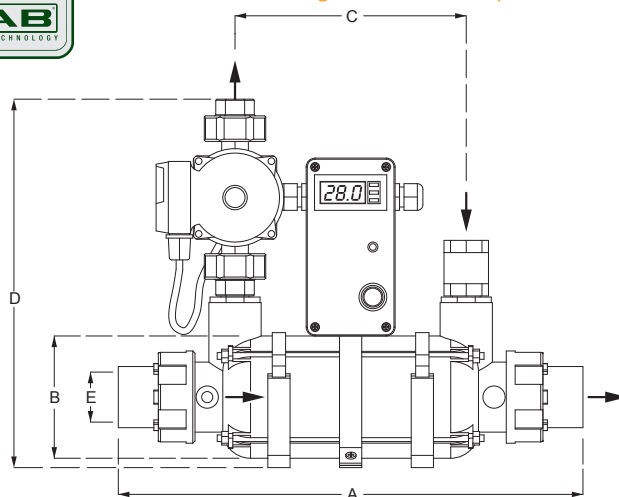
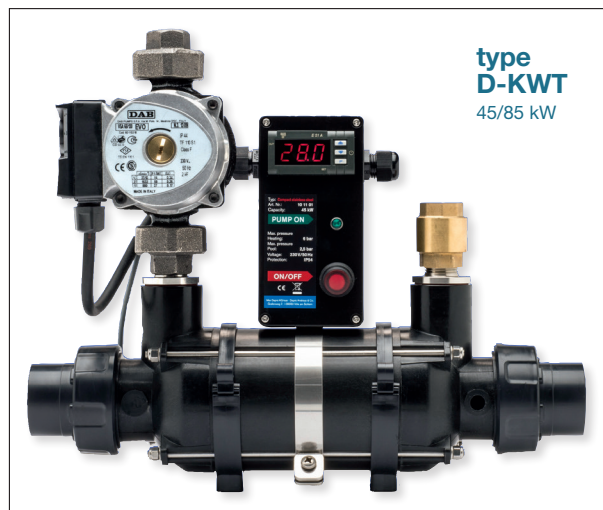


# WASSER/WASSER-WÄRMETAUSCHER SCAMBIATORE DI CALORE ACQUA/ACQUA WATER/WATER HEAT EXCHANGER



*Compact Line*  
plastic-stainless steel or titanium 45/85 kW  
the intelligent automatic pool heater



Typ	Art. Nr.	A	B	C	D	E
D-KWT 45 kW - VA Kompakt	10 11 01	415 mm	110 mm	205 mm	345 mm	D. 50 mm
D-KWT 85 kW - VA Kompakt	10 11 02	705 mm	110 mm	495 mm	345 mm	D. 50 mm
D-KWT 45 kW - Ti Kompakt	10 11 03	415 mm	110 mm	205 mm	345 mm	D. 50 mm
D-KWT 85 kW - Ti Kompakt	10 11 04	705 mm	110 mm	495 mm	345 mm	D. 50 mm

Technische Informationen	Technical Information	D-KWT 45 VA/Ti Kompakt	D-KWT 85 VA/Ti Kompakt
Wärmeleistung	heat capacity	90 °C 46 kW / 70 °C 32 kW	90 °C 85 kW / 70 °C 61 kW
Min. Pumpenleistung primär	min. pump capacity primary	2 m³/h	3 m³/h
Min. Pumpenleistung sekundär	min. pump capacity secondary	10 m³/h	12 m³/h
Druckverlust primär	pressure loss primary	0,25 bar	0,35 bar
Druckverlust sekundär	pressure loss secondary	0,15 bar	0,22 bar
Max. Betriebsdruck primär	max. pressure primary 600 kPa	6 bar	6 bar
Max. Betriebsdruck sekundär	max. pressure secondary 200 kPa	2 bar	2 bar
Werkstoff Gehäuse	material casing: plastic	PP 30%FG	PP 30%FG
Werkstoff Wellrohr	material corrugated tube: AISI 316/titanium	1.4404 / titanium	1.4404 / titanium
Spannung	voltage	230 V / 50Hz	230 V / 50Hz
Stromaufnahme Pumpe Stufe 3	power consumption level 3	0,34 A	0,34 A
Schutzart Steuerung	IP - Code	IP 54	IP 54



### Sicherheitsinformationen

Der Kompaktwärmetauscher muss unbedingt über die Filterpumpe verriegelt werden!

Siehe Installationsanweisung!

### Safety Information

The Compact Heat Exchanger has to be connected to the filter pump!

See installation instruction!

Der Wasserwärmetauscher der Serie D-KWT 45 und 85 kW VA/Ti Compact ist, dank modernster Technik, ein Hochleistungswärmetauscher, ausgestattet mit Edelstahl- oder Titanwellrohr, wodurch eine erhöhte Effizienz erreicht und der Wirkungsgrad der gesamten Anlage entscheidend verbessert wird. Er ist komplett verdrahtet und ausgerüstet mit Zirkulationspumpe (dreistufig für den Primärkreislauf), Rückflusssperre, Ein-Aus-Schalter, LED- Kontrolllampe und digitalem elektronischem Temperaturregler (regulierbar von 0-42 °C, mit Display zur Anzeige der IST-Temperatur, einstellbarer Badewassertemperatur und Temperaturdifferenz, welche werkseitig auf 0,5 °C voreingestellt ist). Im Lieferumfang enthalten sind auch zwei Kunststoffschellen zur Wand- oder Bodenmontage. Der Kompakt-Wärmetauscher ist zur Erwärmung von Schwimmbädern, Whirlpools, Aquarien und ähnlichen Anlagen vielseitig einsetzbar und mittels praktischer Klebemuffe D.50 einfach in den Wasserkreislauf einzubinden. Für eine lange Lebensdauer achten Sie bitte auf die gesamte Installationsanweisung mit allen sicherheitstechnischen Hinweisen.

Lo scambiatore di calore della serie D-KWT 45 e 85 kW inox/Ti Compact è, grazie alle più moderne tecnologie, uno scambiatore ad alta prestazione, provvisto di tubo corrugato in acciaio o titanio, raggiungendo così un'efficienza elevata e migliorando decisamente il rendimento di tutto l'impianto. È completamente cablato ed equipaggiato con pompa di circolazione (a tre velocità per il circuito primario), valvola di ritegno, interruttore di accensione/spengimento, spia di controllo LED e regolatore di temperatura digitale elettronico (regolabile da 0-42 °C, con display per l'indicazione della temperatura reale, temperatura dell'acqua piscina regolabile e differenza temperatura, che di fabbrica è impostata su 0,5 °C). Il volume di consegna contiene anche due fascette di plastica per il montaggio a parete o a terra. L'utilizzo di questo scambiatore è vasto: per il riscaldamento di piscine, vasche idromassaggio, acquari e impianti simili, ed è facilmente inseribile nel circuito d'acqua tramite un bocchettone in plastica a incollaggio D.50. Per una lunga durata osservare le modalità di montaggio e le indicazioni per la sicurezza.

The Heat Exchanger of the series D-KWT 45 and 85 kW AISI 316/Ti Compact is, thanks to the latest technology, a high performance heat exchanger. It is equipped with a corrugated tube, either in stainless steel or titanium, which helps it function more efficiently, and effectively improving the performance of the whole plant. It is completely wired and is equipped with a circulation pump (three step for the primary circuit), non-return valve, on-off button, LED - control lamp and digital electric temperature regulation (adjustable from 0-42 °C, with display of the actual temperature, adjustable bathing water temperature, and temperature difference which is factory-set at 0,5 °C). Included is also a pair of plastic clamps to mount the device to the wall or on the ground. It is extremely versatile - for heating swimming pools, whirlpools, fish tanks, and similar facilities. The compact heat exchanger is easily and simply connected to the water circuit with the handy gluing socket D50. You can expect product longevity if the safety and installation instructions are closely followed.