

**PLATTENWÄRMETAUSCHER GESCHRAUBT
SCAMBIATORI A PIASTRE ISPEZIONABILI
PLATE HEAT EXCHANGER BOLTED**

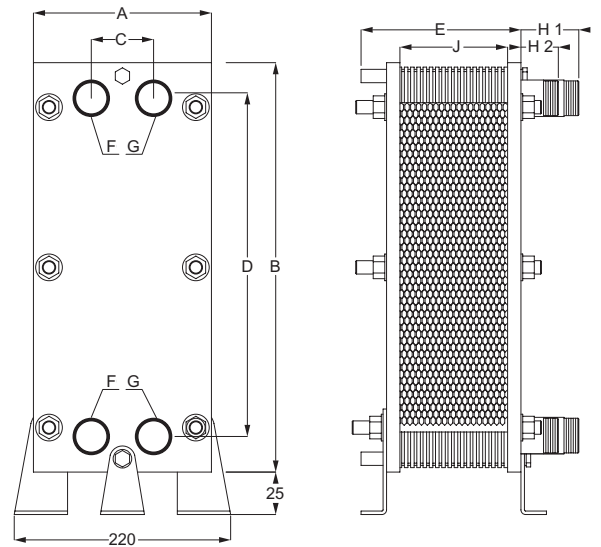
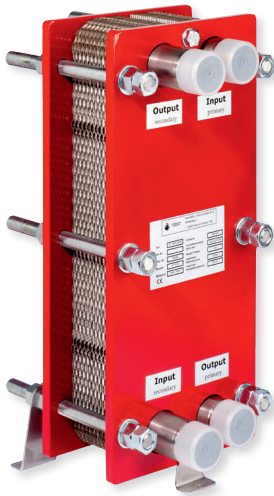
Plate Line bolted

Power X-PWT 35 to 500 kW at 70 °C

28 to 401 kW at 60 °C

stainless steel or titanium first class

type
X-PWT
30 to 500 kW



Typ	A	B	C	D	E	H1 / F	H2 / G
X-PWT 407-441	200 mm	460 mm	69 mm	380 mm	165 - 370 mm	65 mm / 1 1/4"	42 mm / 1 1/4"
X-PWT 1323 M - 1333 M	310 mm	725 mm	125 mm	600 mm	440 mm	58 mm / 2 1/2"	58 mm / 2 1/2"
X-PWT- Titan						Polypropylen - HT	1.4401
X-PWT- VA/AISI 316						1.4401	1.4401

Modell type	Leistung heat capacity	Durchfluss flow rate		Temperaturen temperatures		Druckverlust pressure loss		Gewicht weight		Gestellabstand frame distance J
		prim.	sec.	prim.	sec.	prim.	sec.	VA	Ti	
X-PWT 407 Art.Nr: VA 10 09 14 - Ti 10 09 26	35 kW	1,2 m³/h	1,2 m³/h	70/44,5 °C	20/45 °C	0,16 bar	0,175 bar	25 kg	24,3 kg	21 mm
	28 kW			60/40 °C	20/40 °C					
X-PWT 409 Art.Nr: VA 10 09 15 - Ti 10 09 27	50 kW	1,6 m³/h	1,6 m³/h	70/42,5 °C	20/47 °C	0,16 bar	0,18 bar	25,5 kg	24,6 kg	27 mm
	38 kW			60/39 °C	20/40,5 °C					
X-PWT 411 Art.Nr: VA 10 09 16 - Ti 10 09 28	70 kW	2,3 m³/h	2,2 m³/h	70/43,5 °C	20/47,5 °C	0,20 bar	0,21 bar	26 kg	25 kg	33 mm
	55 kW			60/39 °C	20/41,5 °C					
X-PWT417 Art.Nr: VA 10 09 17 - Ti 10 09 29	100 kW	3,0 m³/h	3,2 m³/h	70/41 °C	20/47 °C	0,14 bar	0,18 bar	28 kg	26 kg	51 mm
	80 kW			60/36,5 °C	20/41,5 °C					
X-PWT 423 Art.Nr: VA 10 09 18 - Ti 10 09 30	150 kW	4,8 m³/h	4,6 m³/h	70/42,5 °C	20/48 °C	0,19 bar	0,19 bar	30 kg	27,5 kg	69 mm
	120 kW			60/38 °C	20/42,5 °C					
X-PWT 429 Art.Nr: VA 10 09 19 - Ti 10 09 31	200 kW	6,5 m³/h	6,2 m³/h	70/43 °C	20/48 °C	0,21 bar	0,21 bar	32 kg	29 kg	87 mm
	160 kW			60/38,5 °C	20/42 °C					
X-PWT 435 Art.Nr: VA 10 09 20 - Ti 10 09 32	250 kW	8,0 m³/h	7,7 m³/h	70/42,5 °C	20/48 °C	0,215 bar	0,22 bar	34 kg	30,5 kg	105 mm
	200 kW			60/38 °C	20/42,5 °C					
X-PWT 441 Art.Nr: VA 10 09 21 - Ti 10 09 33	300 kW	9,5 m³/h	9,3 m³/h	70/42,5 °C	20/48 °C	0,22 bar	0,23 bar	36 kg	32 kg	123 mm
	240 kW			60/38 °C	20/42 °C					
X-PWT 1323 M Art.Nr: VA 10 09 22 - Ti 10 09 34	350 kW	11,14 m³/h	11,07 m³/h	70/42,5 °C	20/48 °C	0,25 bar	0,25 bar	108 kg	98 kg	78,2 mm
	280 kW			60/38 °C	20/42 °C					
X-PWT 1327 M Art.Nr: VA 10 09 23 - Ti 10 09 35	400 kW	12,74 m³/h	12,40 m³/h	70/42,5 °C	20/48 °C	0,15 bar	0,16 bar	112 kg	103 kg	91,8 mm
	321 kW			60/38 °C	20/42 °C					
X-PWT 1329 M Art.Nr: VA 10 09 24 - Ti 10 09 36	450 kW	14,33 m³/h	14,24 m³/h	70/42,5 °C	20/48 °C	0,16 bar	0,17 bar	113 kg	102 kg	98,6 mm
	361 kW			60/38 °C	20/42 °C					
X-PWT 1333 M Art.Nr: VA 10 09 25 - Ti 10 09 37	500 kW	15,92 m³/h	15,50 m³/h	70/42,5 °C	20/48 °C	0,17 bar	0,17 bar	117 kg	106 kg	112,2 mm
	401 kW			60/38 °C	20/42 °C					

Diese Plattenwärmetauscher sind zur Erwärmung von Badewasser durch Warmwasser bestimmt. Sie sind bei einer Vorlauf-temperatur von 60 °C oder 70 °C berechnet und haben einen Einsatzbereich von 35 bis 500 kW. Somit sind sie verwendbar für kleinere und sehr große Schwimmbäder. Nutzen Sie die Vorteile von geschraubten Plattenwärmetauschern. Sie haben eine hohe Energieeffizienz bei niedrigen Druckverlusten, lieferbar in Edelstahl 1.4401 oder Titan. Bei Bedarf sind sie unkompliziert zerlegbar, daher besteht die Möglichkeit einer nachträglichen Vergrößerung, Reinigung oder Reparatur des Wärmetauschers. Wir sind auch in der Lage, größere Wärmetauscher zu berechnen. Benutzen Sie dazu unser technisches Anfrageformular.

Questi scambiatori a piastre ispezionabili sono destinati al riscaldamento dell'acqua della piscina tramite acqua calda. Sono calcolati a una temperatura primaria di 60 °C o di 70 °C e hanno un campo d'impiego da 35 a 500 kW, di conseguenza sono utilizzabili sia per piscine più piccole che per piscine molto grandi. Approfitti dei vantaggi degli scambiatori a piastre ispezionabili. Hanno un'alta efficienza energetica e basse perdite di pressione, disponibili in acciaio inox AISI 316 o titanio. Se necessario sono facilmente smontabili offrendo la possibilità di un successivo ingrandimento, una successiva pulizia o riparazione dello scambiatore. Siamo anche in grado di calcolare scambiatori più grandi. Utilizzi a questo scopo il nostro modulo di richiesta tecnico.

These plate heat exchangers have been made to heat up bathing water with warm water. They are calculated at a flow temperature of 60 °C or 70 °C and have an operating range from 35 to 500 kW. This makes them suitable for small and large pools. Take advantage of the bolted plate heat exchangers, which feature high energy efficiency at low pressure loss, and are available in stainless steel AISI 316 or titanium. If necessary, they are easily disassembled, which makes it possible to add plates to the heat exchangers and to clean or repair them easily. We are also able to calculate larger heat exchangers. Please use our technical inquiry form for that information.